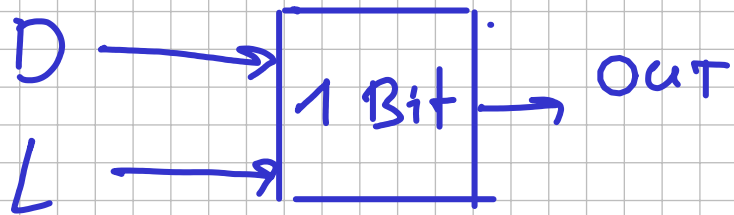


Speicher

RAM (Arbeitsspeicher)
flüchtig, d.h.
Strom weg, Daten weg

Harddisk, SSD, USB-Stick
permanent, d.h.
Strom weg, Daten noch da



0,1 wahr/falsch
aus/ein

Computer heute: GB
Milliarden Bytes!

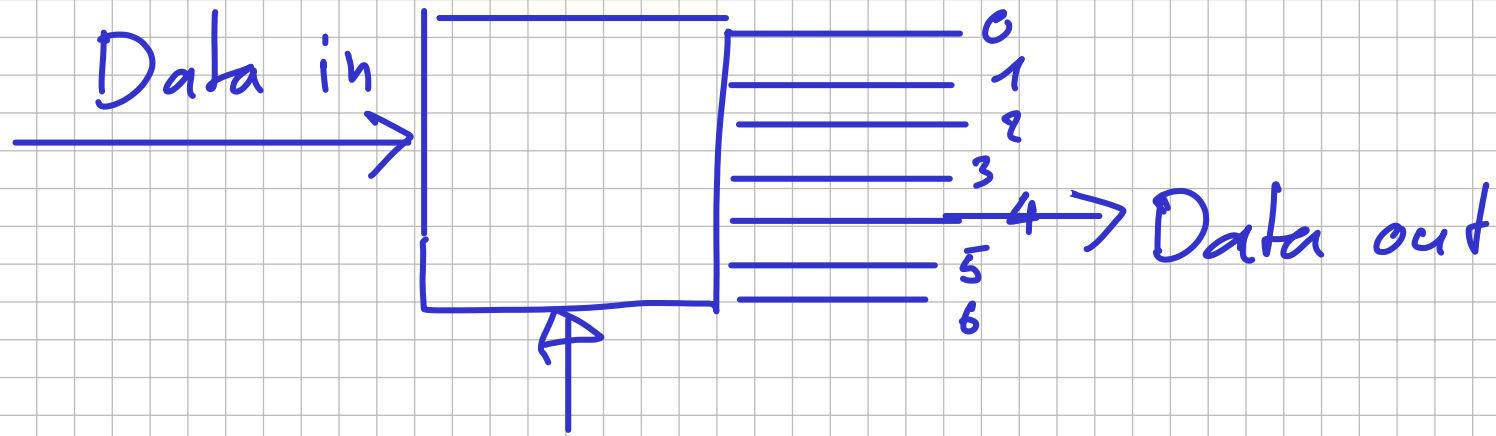
↳ Milliarden OUT-Leitungen? ↳

Idee: Adressieren der Bytes
(durchnummerieren)

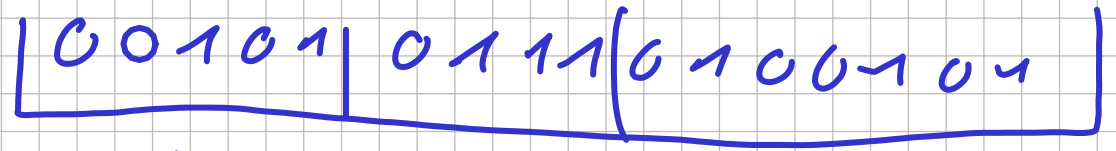
Daten-Bus (64 Bit breit)
Adress-Bus (~48? Bit breit)

Address-Leitungen wählen
Speicher-Ort

Multiplexer



Adresse 4

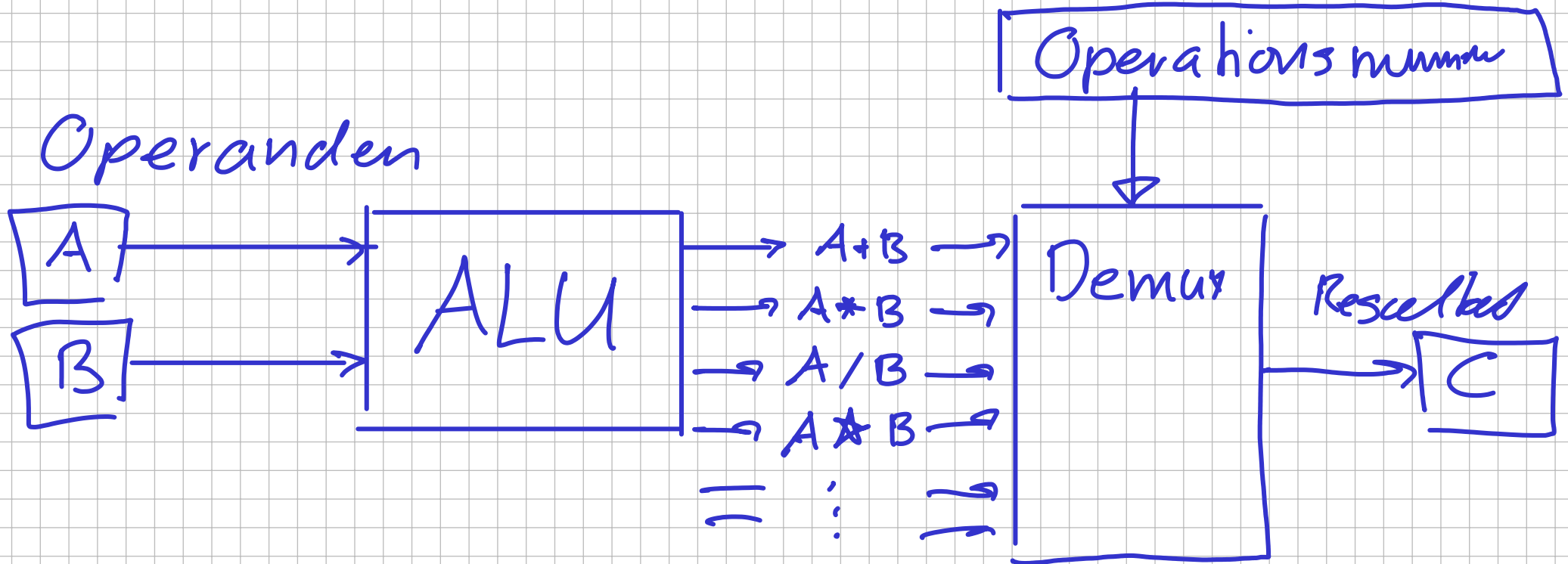


↑
Ram-Kiegl

↑
Chip-
Nummer



Processor : ALU



Processor: Register

Speicher im CPU, nicht im RAM

- meist 5-100 Register à 1-8 Bytes
- enorm viel schneller als RAM

Processor: Instruction-Set

OP	A, B	$B = A \text{ op } B$
MOV	A, B	$B = A$ (copy)
JMP	xy	nächste Instruction bei xy d.h. $PC = xy$
CMP	A, B	Vergleichen
JEQ	xy	Springe wenn gleich