



✂ Lösung zu Aufgabe 15.8 ex-vektoren-skaliieren

a) $\begin{pmatrix} -3 \\ 6 \\ -9 \end{pmatrix}$ b) $\begin{pmatrix} -6 \\ 0 \\ 2 \end{pmatrix}$ c) $\begin{pmatrix} -3 \\ 2 \\ -\frac{1}{4} \end{pmatrix}$

✂ Lösung zu Aufgabe 15.9 ex-vektoren-auf-laenge-skaliieren

a) $|\vec{a}| = 3$, also muss mit $\lambda = 2$ multipliziert werden, um die Länge 6 zu erhalten: $2\vec{a} = \begin{pmatrix} -4 \\ 4 \\ -2 \end{pmatrix}$. Es könnte auch mit $\lambda = -2$ multipliziert werden. Allerdings wird dann die Richtung umgekehrt, was in den meisten Fällen unerwünscht ist.

b) $|\vec{b}| = 7$, also muss durch 7 dividiert werden: $\frac{1}{7}\vec{b} = \begin{pmatrix} 3/7 \\ -6/7 \\ -2/7 \end{pmatrix}$.

c) Um die Länge 1 zu erhalten, wird der Vektor durch seine eigene Länge dividiert: $\frac{\vec{c}}{|\vec{c}|} = \frac{1}{\sqrt{x^2+y^2+z^2}} \begin{pmatrix} x \\ y \\ z \end{pmatrix}$

✂ Lösung zu Aufgabe 15.10 ex-figuren-im-raum

a) $\vec{c} = \vec{AB} = \vec{OB} - \vec{OA} = \begin{pmatrix} 1 \\ 1 \\ 2 \end{pmatrix} - \begin{pmatrix} 3 \\ -2 \\ 1 \end{pmatrix} = \begin{pmatrix} -2 \\ 3 \\ 1 \end{pmatrix}$
 $\vec{a} = \begin{pmatrix} 1 \\ 2 \\ -4 \end{pmatrix}, \vec{b} = \begin{pmatrix} 1 \\ -5 \\ 3 \end{pmatrix}$.

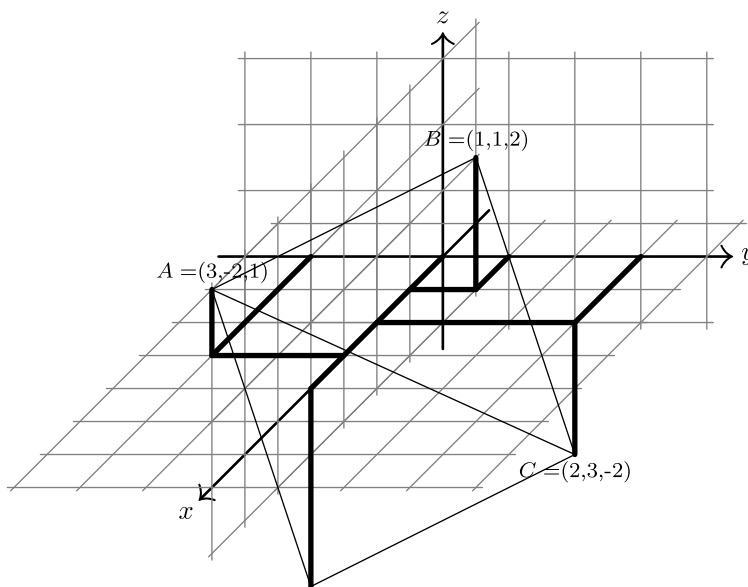
b) $\vec{a} + \vec{b} + \vec{c} = \vec{0}$, weil «man nach den drei Verschiebungen wieder am Ausgangspunkt landet.» Oder formal:

$$\vec{a} + \vec{b} + \vec{c} = (\vec{OB} - \vec{OA}) + (\vec{OC} - \vec{OB}) + (\vec{OA} - \vec{OC}) = \vec{0}$$

c) $|\vec{a}| = \sqrt{1+4+16} = \sqrt{21}, |\vec{b}| = \sqrt{1+25+9} = \sqrt{35}, |\vec{c}| = \sqrt{4+9+1} = \sqrt{14}$.

d) Ja, weil der Satz von Pythagoras gilt (allerdings hier mit Hypotenuse b):

$$35 = |\vec{b}|^2 = |\vec{a}|^2 + |\vec{c}|^2 = 21 + 14$$



e) Je nach Blickwinkel erscheint das räumliche Dreieck anders «verzogen». Winkel können sowohl zu gross als auch zu klein erscheinen.