

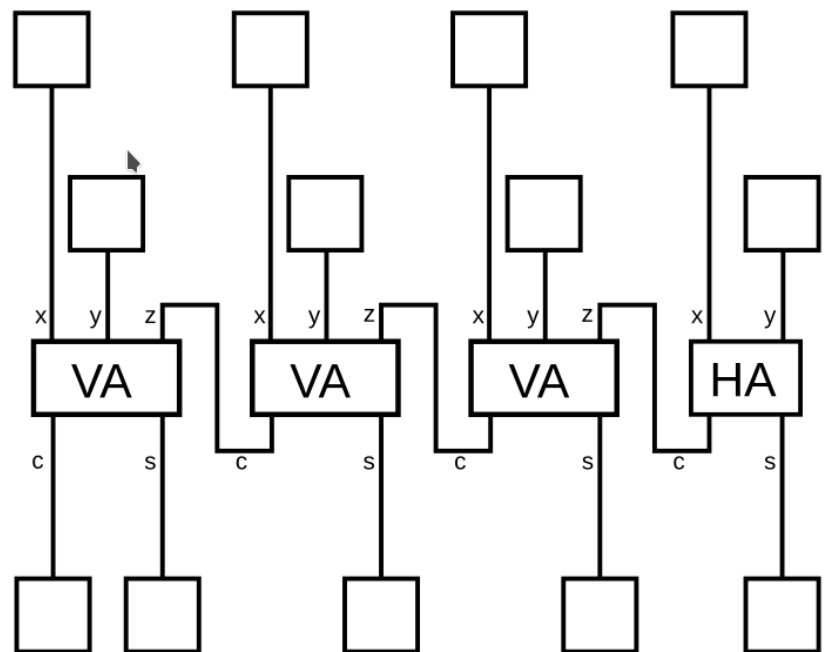
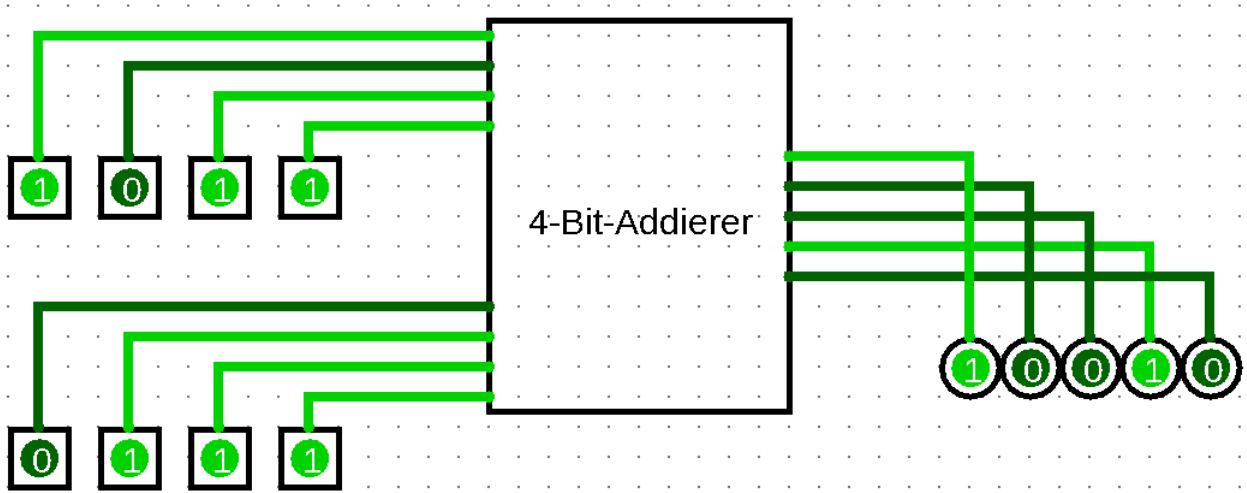
1-BIT-ADDIERER = HALBADDIERER

Bringe dem Computer das binäre kleine Einspluseins bei!

+	0	1
0		
1		

<i>x</i>	<i>y</i>				
0	0				
0	1				
1	0				
1	1				

4-BIT-ADDIERER



x	y	z	c	s
0	0	0		
0	0	1		
0	1	0		
0	1	1		
1	0	0		
1	0	1		
1	1	0		
1	1	1		

DISJUNKTIVE NORMALFORM: VON DER WAHRHEITSTABELLE ZUM LOGISCHEN AUSDRUCK

	x	y	z		
0	0	0	0		
1	0	0	1		
2	0	1	0		
3	0	1	1		
4	1	0	0		
5	1	0	1		
6	1	1	0		
7	1	1	1		