



## 15 Vektorgeometrie

Die Vektorgeometrie (= analytische Geometrie) beschreibt geometrische Objekte im Raum oder in der Ebene durch Gleichungen. Beispiele für geometrische Objekte sind Geraden, Kurven, Ebenen oder gekrümmte Flächen im Raum, etwa die Oberfläche einer Kugel. Viele geometrische Probleme kann man mit Hilfe der Vektorgeometrie rechnerisch lösen. Dabei werden sich bereits behandelte Begriffe und Konzepte (aus Geometrie, Trigonometrie und den Kapiteln über Gleichungen und Funktionen) als äusserst nützlich erweisen.

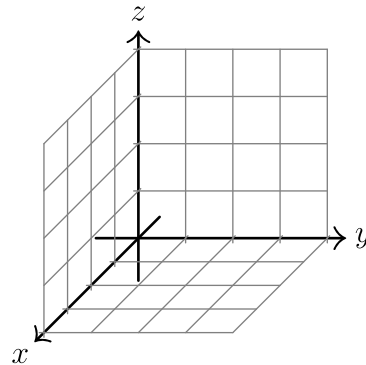
Um die Vektorgeometrie auch spielerisch kennenzulernen, werden wir sie zum Erzeugen fotorealistischer Bilder verwenden. Dafür werden wir dreidimensionale Szenen mit Hilfe der Programmiersprache *POV-Ray* beschreiben und diese Szenen dann per *ray tracing*, also durch das Zurückverfolgen von Lichtstrahlen, in Bilder umrechnen.

### 15.1 Grundbegriffe

#### 15.1.1 Koordinatensystem, Punkte

In der Regel verwenden wir ein **rechtsdrehendes** Koordinatensystem; dies bedeutet, dass  $x$ -,  $y$ - und  $z$ -Achse wie **Daumen** ( $x$ ), **Zeigefinger** ( $y$ ) und **Mittelfinger** ( $z$ ) der **rechten Hand** orientiert sind.

In Skizzen wird das Koordinatensystem im **Schrägbild** wie folgt dargestellt: Die  $x$ -Achse weist nach unten links, die  $y$ -Achse nach rechts und die  $z$ -Achse nach oben. Typischerweise ist eine  $x$ -Einheit auf dem Papier halb so lang wie die Diagonale im «Einheitsquadrat» in der  $y$ - $z$ -Ebene.



✂ **Aufgabe 15.1** Zeichnen Sie ein 3-dimensionales Koordinatensystem im Schrägbild und markieren Sie die folgenden Punkte.

- a)  $A = (3, 4, 2)$     b)  $B = (2, 5, 3)$     c)  $C = (-3, -1, 2)$     d)  $D = (-2, 1, -4)$     e)  $E = (-3, -3, -2)$

#### 15.1.2 Vektoren

##### Definition 15.1 Vektor

Ein **Vektor** im dreidimensionalen Raum besteht aus drei reellen Zahlen, die übereinandergeschrieben und eingeklammert werden:

$$\vec{v} = \begin{pmatrix} x \\ y \\ z \end{pmatrix} \quad \text{mit } x, y, z \in \mathbb{R}. \quad \text{Z.B. ist } \vec{w} = \begin{pmatrix} 3 \\ -1 \\ \sqrt{2} \end{pmatrix} \quad \text{ein Vektor.}$$

Meist notiert man Vektoren als Buchstaben mit einem waagerechten Pfeil darüber.

Die **Komponenten** oder **Einträge** eines Vektors sind die übereinanderstehenden reellen Zahlen. Z.B. hat der Vektor  $\vec{w}$

- 3 als  $x$ -Komponente;
- $-1$  als  $y$ -Komponente;
- $\sqrt{2}$  als  $z$ -Komponente.

Oft wird ein Vektor  $\vec{v}$  auch wie folgt notiert:  $\vec{v} = \begin{pmatrix} v_x \\ v_y \\ v_z \end{pmatrix}$  oder  $\vec{v} = \begin{pmatrix} v_1 \\ v_2 \\ v_3 \end{pmatrix}$

Die folgenden Vorstellungen helfen, Vektoren besser zu verstehen:

- Eine **Parallelverschiebung** oder kurz **Verschiebung** verschiebt alle Punkte des Raumes in die **gleiche Richtung** um die **gleiche Länge**. Jede solche Verschiebung kann in naheliegender Weise durch einen Vektor angegeben werden. Umgekehrt entspricht jedem Vektor eine Parallelverschiebung.
- Ein Vektor kann als **Pfeil** dargestellt werden. Dabei spielt es keine Rolle, wo der Anfangspunkt des Pfeils liegt, nur **Länge und Richtung** sind relevant. Ein Vektor kann durch unendlich viele parallele und gleich lange Pfeile dargestellt werden.



Beispiel: Der Vektor

$$\vec{v} = \begin{pmatrix} 2 \\ -1 \\ 3 \end{pmatrix}$$

steht für die Parallelverschiebung um 2 Einheiten in  $x$ -Richtung, um  $-1$  Einheit in  $y$ -Richtung und um 3 Einheiten in  $z$ -Richtung. Wenn wir uns diesen Vektor als Pfeil vorstellen, so geht dieser Pfeil von einem beliebigen Startpunkt um 2 Einheiten in  $x$ -Richtung, um  $-1$  Einheit in  $y$ -Richtung und um 3 Einheiten in  $z$ -Richtung.

### 15.1.3 Spezielle Vektoren

#### Definition 15.2 Nullvektor

Der Nullvektor

$$\vec{0} = \begin{pmatrix} 0 \\ 0 \\ 0 \end{pmatrix}$$

steht für die Parallelverschiebung „um nichts“ (auch Identität genannt): Jeder Punkt wird in jeder Koordinatenrichtung um 0 verschoben, bleibt also an seiner Position.

Der Nullvektor  $\vec{0}$  hat Länge 0.

Es ist sinnvoll zu vereinbaren, dass der Nullvektor  $\vec{0}$  jede mögliche Richtung hat, denn dann ist er zu jedem anderen Vektor parallel und steht senkrecht auf jedem anderen Vektor.

#### Definition 15.3 Basisvektoren

Die drei Basisvektoren sind definiert als

$$\vec{e}_x = \begin{pmatrix} 1 \\ 0 \\ 0 \end{pmatrix}, \quad \vec{e}_y = \begin{pmatrix} 0 \\ 1 \\ 0 \end{pmatrix}, \quad \vec{e}_z = \begin{pmatrix} 0 \\ 0 \\ 1 \end{pmatrix}$$

und «spannen das Koordinatensystem auf» (wenn man sie als am Ursprung  $O = (0, 0, 0)$  befestigte Pfeile auffasst). Manchmal werden diese Vektoren auch als  $\vec{e}_1, \vec{e}_2$  und  $\vec{e}_3$  notiert.

Die Länge der Basisvektoren ist jeweils 1 (in Einheiten gemessen).

✂ **Aufgabe 15.2** Zeichnen Sie folgende Vektoren im Schrägbild als im Ursprung startende Pfeile ein:

$$\vec{e}_x \quad \vec{e}_y \quad \vec{e}_z \quad \vec{a} = \begin{pmatrix} 1 \\ 3 \\ 1 \end{pmatrix} \quad \vec{b} = \begin{pmatrix} -2 \\ 1 \\ 2 \end{pmatrix} \quad \vec{c} = \begin{pmatrix} 1 \\ -1 \\ -2 \end{pmatrix} \quad \vec{d} = \begin{pmatrix} -4 \\ -1 \\ -3 \end{pmatrix} \quad \vec{e} = \begin{pmatrix} 2 \\ -1 \\ 2 \end{pmatrix}$$

#### Definition 15.4 Ortsvektor

Ist  $P = (x, y, z)$  ein Punkt im Raum, so nennen wir

$$\overrightarrow{OP} \stackrel{\text{Def.}}{=} \begin{pmatrix} x \\ y \\ z \end{pmatrix}$$

den **Ortsvektor** von  $P$ . Stellen wir uns diesen Vektor als Pfeil mit Anfangspunkt im Ursprung  $O = (0, 0, 0)$  vor, so befindet sich sein Endpunkt (= die Pfeilspitze) genau am Punkt  $P$ .

Jeder Punkt hat eine feste Position im Raum; im Gegensatz dazu kann ein Vektor durch einen Pfeil mit beliebigem Anfangspunkt dargestellt werden, solange Richtung und Länge fix bleiben.



**Definition 15.5** Verbindungsvektor

Sind  $A$  und  $B$  zwei Punkte, so heisst der Pfeil vom Punkt  $A$  zum Punkt  $B$  **Verbindungsvektor von  $A$  nach  $B$**  und wird als  $\overrightarrow{AB}$  notiert.

✂ **Aufgabe 15.3** Gegeben sind die Punkte  $A = (3, -4, -1)$ ,  $B = (-1, 2, 3)$  und  $C = (1, -1, 1)$ . Berechnen Sie die Komponenten der folgenden Vektoren.

- a)  $\vec{a} = \overrightarrow{AB}$                       b)  $\vec{b} = \overrightarrow{AC}$                       c)  $\vec{c} = \overrightarrow{CB}$

Was schliessen Sie aus dem Resultat von b) und c)? Machen Sie nötigenfalls eine Skizze der Situation.

**Merke 15.1**

Die Komponenten des Verbindungsvektors  $\overrightarrow{AB}$  berechnet man, indem man von den Koordinaten des Endpunktes die Koordinaten des Anfangspunktes subtrahiert. Kurz:  
**«Endpunkt minus Anfangspunkt.»**

**15.1.4 Länge eines Vektors**

✂ **Aufgabe 15.4** Bestimmen Sie die Länge der folgenden Vektoren:

- a)  $e_x$                       b)  $\vec{a} = \begin{pmatrix} -2 \\ 0 \\ 0 \end{pmatrix}$                       c)  $\vec{b} = \begin{pmatrix} 3 \\ -4 \\ 0 \end{pmatrix}$                       d)  $\vec{c} = \begin{pmatrix} 1 \\ 2 \\ 2 \end{pmatrix}$                       e)  $\vec{d} = \begin{pmatrix} -6 \\ 2 \\ -3 \end{pmatrix}$                       f)  $\vec{e} = \begin{pmatrix} x \\ y \\ z \end{pmatrix}$

✂ **Aufgabe 15.5** Finden Sie weitere Vektoren mit ganzzahligen Komponenten und ganzzahliger Länge.

**Definition 15.6** Betrag/Länge eines Vektors

Der **Betrag** oder die **Länge** eines Vektors  $\vec{v} = \begin{pmatrix} v_x \\ v_y \\ v_z \end{pmatrix}$  berechnet sich aus seinen Komponenten  $v_x$ ,  $v_y$  und  $v_z$  wie folgt:

$$|\vec{v}| = \left| \begin{pmatrix} v_x \\ v_y \\ v_z \end{pmatrix} \right| \stackrel{\text{Def.}}{=} \sqrt{v_x^2 + v_y^2 + v_z^2}$$

**15.1.5 Vektoraddition: Summe von Vektoren**

Sind zwei Vektoren gegeben, so können wir erst eine Verschiebung um den einen Vektor und dann eine Verschiebung um den anderen Vektor durchführen. Insgesamt ergibt dies wieder eine Verschiebung. Diese entspricht einem Vektor, den wir als *Summe* der beiden Vektoren bezeichnen.

**Definition 15.7** Summe von Vektoren

Die Summe  $\vec{a} + \vec{b}$  zweier Vektoren  $\vec{a}$  und  $\vec{b}$  ist zeichnerisch wie folgt definiert: Heften den Startpunkt des Pfeils  $\vec{b}$  an den Endpunkt des Pfeils  $\vec{a}$ . Die Summe  $\vec{a} + \vec{b}$  ist dann definiert als der Pfeil vom Startpunkt von  $\vec{a}$  zum Endpunkt von  $\vec{b}$ .

Sind die Vektoren mit Komponenten gegeben, so wird also komponentenweise addiert:

$$\vec{a} + \vec{b} = \begin{pmatrix} a_1 \\ a_2 \\ a_3 \end{pmatrix} + \begin{pmatrix} b_1 \\ b_2 \\ b_3 \end{pmatrix} \stackrel{\text{Def.}}{=} \begin{pmatrix} a_1 + b_1 \\ a_2 + b_2 \\ a_3 + b_3 \end{pmatrix}$$



✂ **Aufgabe 15.6** Bilden Sie alle möglichen Summen der drei Vektoren  $\vec{a} = \begin{pmatrix} 2 \\ -1 \\ 3 \end{pmatrix}$ ,  $\vec{b} = \begin{pmatrix} -3 \\ 2 \\ 1 \end{pmatrix}$ ,  $\vec{c} = \begin{pmatrix} 1 \\ -1 \\ -4 \end{pmatrix}$ .

**15.1.6 Skalare Multiplikation**

Zahlen (= Skalare) können mit Vektoren multipliziert werden. Dabei ändert sich die Länge des Vektors. Er wird gestreckt (skaliert). Die Richtung bleibt für positive Zahlen erhalten. Für negative Zahlen zeigt das Resultat in die entgegengesetzte Richtung.

**Definition 15.8** Skalare Multiplikation = Zahl-Vektor-Multiplikation

Die Multiplikation einer Zahl  $\lambda \in \mathbb{R}$  mit einem Vektor  $\vec{v}$  ist wie folgt komponentenweise definiert.

$$\lambda \cdot \vec{v} = \lambda \cdot \begin{pmatrix} v_1 \\ v_2 \\ v_3 \end{pmatrix} \stackrel{\text{Def.}}{=} \begin{pmatrix} \lambda v_1 \\ \lambda v_2 \\ \lambda v_3 \end{pmatrix}$$

**Merke 15.2**

Multipliziert man eine Zahl  $\lambda$  an einen Vektor, so ändert sich die Länge des Vektors um den Faktor  $|\lambda|$ .

$$|\lambda \cdot \vec{v}| = |\lambda| \cdot |\vec{v}|$$

✂ **Aufgabe 15.7** Beweisen Sie die obige Merke-Box.

✂ **Aufgabe 15.8** Berechnen Sie:

a)  $3 \cdot \begin{pmatrix} -1 \\ 2 \\ -3 \end{pmatrix}$       b)  $-2 \cdot \begin{pmatrix} 3 \\ 0 \\ -1 \end{pmatrix}$       c)  $-\frac{1}{2} \cdot \begin{pmatrix} 6 \\ -4 \\ \frac{1}{2} \end{pmatrix}$

**Merke 15.3**

Jeder Vektor kann als Summe von Vielfachen der Basisvektoren geschrieben werden, z.B.

$$\begin{pmatrix} 2 \\ -1 \\ 3 \end{pmatrix} = 2\vec{e}_x - \vec{e}_y + 3\vec{e}_z \quad \text{oder allgemein:} \quad \begin{pmatrix} x \\ y \\ z \end{pmatrix} = x\vec{e}_x + y\vec{e}_y + z\vec{e}_z$$

✂ **Aufgabe 15.9** Skalieren Sie die Vektoren jeweils so, dass sie die gewünschte Länge erreichen:

a)  $\vec{a} = \begin{pmatrix} -2 \\ 2 \\ -1 \end{pmatrix}$ , gew. Länge 6      b)  $\vec{b} = \begin{pmatrix} 3 \\ -6 \\ -2 \end{pmatrix}$ , gew. Länge 1      c)  $\vec{c} = \begin{pmatrix} x \\ y \\ z \end{pmatrix}$ , gew. Länge 1

**Definition 15.9** Einheitsvektor

Ein Vektor  $\vec{v}$  heisst genau dann **Einheitsvektor**, wenn er die Länge 1 hat, d.h. wenn  $|\vec{v}| = 1$  gilt.

**Merke 15.4** Einheitsvektor mit gegebener Richtung

Wird ein von Null verschiedener Vektor komponentenweise durch seine eigene Länge dividiert, so entsteht ein **Einheitsvektor** mit gleicher Richtung:

$$\frac{1}{|\vec{v}|} \cdot \vec{v} = \frac{\vec{v}}{|\vec{v}|} \text{ hat Länge 1 und dieselbe Richtung wie } \vec{v}.$$



15.1.7 Aufgaben

✂ **Aufgabe 15.10** Gegeben ist ein Dreieck  $\triangle ABC$  durch die Punkte  $A = (3, -2, 1)$ ,  $B = (1, 1, 2)$  und  $C = (2, 3, -2)$ .

- a) Berechnen Sie die Vektoren  $\vec{c} = \overrightarrow{AB}$ ,  $\vec{a} = \overrightarrow{BC}$  und  $\vec{b} = \overrightarrow{CA}$ .
- b) Berechnen Sie  $\vec{a} + \vec{b} + \vec{c}$  und begründen Sie das Resultat.
- c) Berechnen Sie die Seitenlängen des Dreiecks.
- d) Ist das Dreieck rechtwinklig? Überprüfen Sie durch Rechnen.
- e) Zeichnen Sie das Dreieck im Schrägbild. Warum ist das Dreieck auf dem Papier nicht rechtwinklig?
- f) Bestimmen Sie die Koordinaten vom Punkt  $D$  so, dass  $ABCD$  ein Rechteck ist.

✂ **Aufgabe 15.11** Ein durchschnittlicher Gleitschirm fliegt mit ca. 36 km/h über Grund und einer Gleitzahl von ca. 8 (Kehrwert der Steigung).

Nehmen Sie an, dass ein Gleitschirm bei Windstille genau in  $x$ -Richtung fliegt (die  $z$ -Achse weist nach oben).

- a) Bestimmen Sie die Komponenten des Geschwindigkeitsvektors in m/s.
- b) Es herrscht ein Gegenwind von 18 km/h. Berechnen Sie den Geschwindigkeitsvektor über Grund und die effektive Gleitzahl.
- c) Gleiche Frage wie b) aber mit Rückenwind von 18 km/h.
- d\*) Es herrscht Seitenwind (d.h. genau in  $y$ -Richtung) von 18 km/h. Um wieviel Grad kommt der Gleitschirm vom Kurs ab?
- e\*) In welche Richtung (angegeben in Grad) muss der Gleitschirm fliegen, damit er bei 18 km/h Seitenwind effektiv in  $x$ -Richtung fliegt? Wie gross ist dann die effektive Gleitzahl? Konstruieren Sie erst, berechnen Sie dann in einem zweiten Schritt.

15.2 Vektorgeometrie in der Ebene

15.2.1 Senkrechte aufeinander stehende Vektoren

✂ **Aufgabe 15.12** Bestimmen Sie zu jedem Vektor alle Vektoren derselben Länge, die senkrecht auf dem betrachteten Vektor stehen.

- a)  $\begin{pmatrix} 1 \\ 0 \end{pmatrix}$
- b)  $\begin{pmatrix} 1 \\ 1 \end{pmatrix}$
- c)  $\begin{pmatrix} -2 \\ 3 \end{pmatrix}$
- d)  $\begin{pmatrix} -4 \\ -1 \end{pmatrix}$
- e)  $\begin{pmatrix} x \\ y \end{pmatrix}$

**Merke 15.5** Senkrechte Vektoren in der Ebene

Gegeben ist ein Vektor  $\vec{v} = \begin{pmatrix} x \\ y \end{pmatrix}$ . Einen genauso langen Vektor, der senkrecht auf  $\vec{v}$  steht, erhält man wie folgt:

- Vertausche die Komponenten von  $\vec{v}$ .
- Ändere das Vorzeichen genau einer der beiden Komponenten.

Änderung des Vorzeichens in der ersten Komponente bewirkt eine Drehung um  $+90^\circ$  (in mathematisch positiver Drehrichtung = Gegenuhreigersinn). Änderung des Vorzeichens in der zweiten Komponente bewirkt eine Drehung um  $-90^\circ$ :

$$\vec{v}_{+90^\circ} = \begin{pmatrix} -y \\ x \end{pmatrix} \quad \text{und} \quad \vec{v}_{-90^\circ} = \begin{pmatrix} y \\ -x \end{pmatrix}$$

✂ **Aufgabe 15.13** Von einem gleichseitigen Dreieck  $ABC$  in der  $x$ - $y$ -Ebene sind jeweils die zwei Punkte  $A$  und  $B$  gegeben. Bestimmen Sie den dritten Punkt  $C$ .

- a)  $A = (0, 0)$ ,  $B = (1, 0)$
- b)  $A = (3, 2)$ ,  $B = (4, 2)$
- c)  $A = (0, 1)$ ,  $B = (0, 2)$
- d)  $A = (-1, 0)$ ,  $B = (3, 3)$
- e) allgemein



✳ **Aufgabe 15.14** Gegeben sind zwei Kreise  $k_A$  und  $k_B$  durch ihre Zentren  $A$  und  $B$  und ihre Radien  $r_A$  und  $r_B$ . Ziel ist es, die Schnittpunkte der Kreise zu bestimmen.

- (a) Was sind die Bedingungen an den Abstand  $|\overrightarrow{AB}|$  und die Radien, damit es überhaupt Schnittpunkte gibt?
- (b) Bestimmen Sie die Schnittpunkte im Fall  $A = (0, 0)$ ,  $B = (4, 0)$ ,  $r_A = 2$  und  $r_B = 3$ .
- (c) Analog für  $A = (0, 0)$ ,  $B = (d, 0)$  mit  $r_A$  und  $r_B$  allgemein (für ein  $d > 0$ ).
- (d) Verallgemeinern Sie die Lösung von c) auf den allgemeinen Fall.

**15.2.2 Rotation**

✳ **Aufgabe 15.15** Gesucht ist jeweils der Vektor der Länge 1 in der Ebene, der mit der positiven  $x$ -Achse den Winkel  $\alpha$  bildet (in mathematisch positiver Drehrichtung). Nur bei d) darf ein Taschenrechner verwendet werden.

- a)  $\alpha = 90^\circ$       b)  $\alpha = 225^\circ$       c)  $\alpha = 150^\circ$       d)  $\alpha = 72^\circ$       e)  $\alpha$  allgemein.

✳ **Aufgabe 15.16** Es sollen jeweils die Eckpunkte des angegebenen regulären Polygons (alle Seiten bzw. Winkel sind gleich lang bzw. gross) bestimmt werden; der Ursprung  $O = (0, 0)$  soll das Zentrum des Polygons sein und alle Eckpunkte sollen den Abstand 1 von  $O$  haben. Nur bei c) darf der Taschenrechner verwendet werden.

- a) Quadrat                                      b) gleichseitiges Dreieck      c) Pentagon (Fünfeck)      d)  $n$ -gon (Vieleck mit  $n$  Ecken).

✳ **Aufgabe 15.17** Gegeben ist ein Punkt  $P = (x, y)$  und ein Drehwinkel  $\alpha$ . Gesucht sind die Koordinaten des Punktes  $P'$ , den man erhält, wenn man den Punkt  $P$  um den Winkel  $\alpha$  um den Ursprung dreht.

- a) Machen Sie eine grosszügige Skizze der Situation (halbe Seite).
- b) Zeichnen Sie die Einheitsvektoren  $\vec{e}_1$  und  $\vec{e}_2$  ein und die Bilder  $\vec{e}'_1$  und  $\vec{e}'_2$  dieser Einheitsvektoren nach der Drehung.
- c) Geben Sie die Komponenten von  $\vec{e}'_1$  und  $\vec{e}'_2$  an.
- d) Schreiben Sie den Vektor  $\overrightarrow{OP}$  als Summe von Vielfachen von  $\vec{e}_1$  und  $\vec{e}_2$ .
- e) Überzeugen Sie sich, dass sich  $\overrightarrow{OP'}$  analog zu  $\overrightarrow{OP}$  schreiben lässt und addieren Sie, um die Koordinaten von  $P'$  zu erhalten.

**Merke 15.6** Rotation

Rotiert man einen Vektor  $\vec{v} = \begin{pmatrix} x \\ y \end{pmatrix}$  um den Winkel  $\alpha$ , so erhält man den Vektor

$$\vec{v}' =$$

**15.3 Repetitionsaufgaben**

✳ **Aufgabe 15.18** Gegeben sind die drei Vektoren  $\vec{a} = \begin{pmatrix} 3 \\ 3 \\ -2 \end{pmatrix}$ ,  $\vec{b} = \begin{pmatrix} 2 \\ -2 \\ 3 \end{pmatrix}$  und  $\vec{c} = \begin{pmatrix} -2 \\ 3 \\ 2 \end{pmatrix}$ .

- (a) Zeichnen Sie die drei Vektoren im Schrägbild als Ortsvektoren ein.
- (b) Bestimmen Sie die Vektoren  $\vec{d} = \vec{a} + \vec{b} + \vec{c}$  und  $\vec{e} = 2\vec{a} + 3\vec{b} - 4\vec{c}$ .
- (c) Bestimmen Sie die exakten Längen der drei Vektoren  $\vec{a}$ ,  $\vec{b}$  und  $\vec{c}$  als Wurzelterme.
- (d) Der Vektor  $\vec{f}$  hat die Länge 4 und dieselbe Richtung wie  $\vec{a}$ . Geben Sie ihn explizit an.



- (e) Bestimmen Sie jeweils den Vektor, den man erhält, wenn man den Vektor  $\vec{e}$  um  $-90^\circ$  dreht
- (i) um die  $x$ -Achse;                      (ii) um die  $y$ -Achse;                      (iii) um die  $z$ -Achse.

✂ **Aufgabe 15.19** Von einem Würfel  $ABCDEFGH$  kennt man den Eckpunkt  $A = (-2, 3, -1)$  und die drei dazu benachbarten Eckpunkte  $B = (-1, 5, -3)$ ,  $D = (0, 4, 1)$  und  $E = (0, 1, -2)$ .

Die Punkte  $ABCD$  bilden ein Quadrat (= eine Würfelseite), die Punkte  $EFGH$  ebenfalls, wobei  $E$  Nachbar von  $A$ ,  $F$  Nachbar von  $B$  und  $G$  Nachbar von  $C$  ist.

Machen Sie eine Skizze der Situation.

Überprüfen Sie, ob die Abstände der Punkte korrekt sind (d.h. ob es sich überhaupt um die Eckpunkte eines Würfels handeln kann).

Berechnen Sie anschliessend die Koordinaten der fehlenden Punkte.

✂ **Aufgabe 15.20** Gegeben sind die Punkte  $A = (-2, 1)$  und  $B = (3, -1)$ .

- Berechnen Sie alle Punkte  $C$ , die mit  $A$  und  $B$  ein gleichseitiges Dreieck bilden.
- Berechnen Sie alle Punkte  $C$  und  $D$ , die mit  $A$  und  $B$  ein Quadrat bilden.
- Berechnen Sie die Koordinaten der Punkte  $C$ , die mit  $A$ ,  $B$  ein rechtwinklig gleichschenkliges Dreieck bilden, wobei  $AB$  die Hypotenuse sein soll.

✂ **Aufgabe 15.21** Zeichnen Sie den Punkt  $A = (2, 3, 1)$  im Schrägbild ein. Von einem Punkt  $B$  weiss man, dass seine  $x$ -Koordinate 4 ist und sein Bild im Schrägbild genau auf dem Bild von  $A$  liegt. Bestimmen Sie durch Konstruieren und Ablesen seine  $y$ - und  $z$ -Koordinaten.

Überprüfen Sie Ihre Konstruktion und Abschätzung, indem Sie für jeden der drei Einheitsvektoren (im Raum) sein Bild im Schrägbild als Vektor in der Zeichen-Ebene aufschreiben und dann entsprechend addieren. Z. B. wird der erste Einheitsvektor  $\vec{e}_1$  in der Zeichenebene zum Vektor  $e\vec{e}_1 = \begin{pmatrix} -0.5 \\ -0.5 \end{pmatrix}$ . Das Bild von  $A$  ist dann  $2e\vec{e}_1 + 3e\vec{e}_2 + e\vec{e}_3$ .

## 15.4 «Sanduhr»-Roboter

Im Schaukasten vor dem H47 ist eine «Sanduhr» ausgestellt. Zwei Servo-Motoren steuern zwei Arme, die wieder über zwei Arme verbunden sind. Servo-Motoren können direkt einen gegebenen Winkel anfahren (normalerweise zwischen  $0^\circ$  und  $180^\circ$ ).

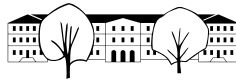
### 15.4.1 Skizze und Daten

- Abstand der Motorachsen:  $m \cdot 2$  (4 cm)
- Länge der ersten Arme:  $r_1$  (8 cm)
- Länge der zweiten Arme:  $r_2$  (10 cm)
- Schnittpunkt der zweiten Arme  $P = (x, y)$
- Nullpunkt: zwischen den Motorachsen
- $x$ -Achse durch die Motorachsen,  $y$ -Achse nach oben
- Koordinaten der Motorachsen:  $M_1 = (-m, 0)$ ,  $M_2 = (m, 0)$
- Motorenwinkel  $\alpha_1, \alpha_2$ , gemessen von der  $x$ -Achse aus.

✂ **Aufgabe 15.22** Gegeben ist  $P = (x, y)$ . Gesucht sind die entsprechenden Winkel der Motoren.

Formulieren Sie die Lösung als Abfolge von Berechnungen. Benutzen Sie dazu die definierten Variablen und nicht die Zahlenwerte. D.h.  $m, r_1, r_2, x$  und  $y$ . Für Zwischenergebnisse werden neue Variablen definiert.

✂ **Aufgabe 15.23** Nun sind die Motorenwinkel  $\alpha_1$  und  $\alpha_2$  gegeben. Gesucht sind die Koordinaten von  $P = (x, y)$ .

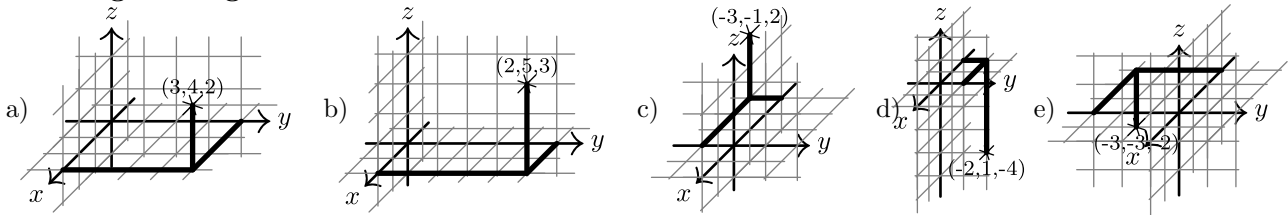


### 15.5 Lösungen

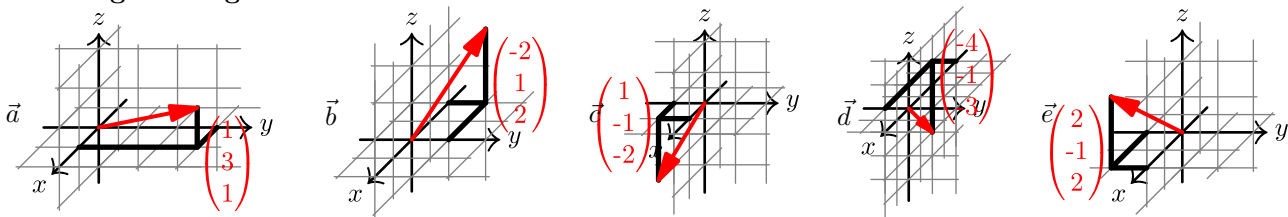
Hinweise zu den Symbolen:

- ✂ Diese Aufgaben könnten (mit kleinen Anpassungen) an einer Prüfung vorkommen. Für die Prüfungsvorbereitung gilt: "If you want to nail it, you'll need it".
- ✂ Diese Aufgaben sind wichtig, um das Verständnis des Prüfungsstoffs zu vertiefen. Die Aufgaben sind in der Form aber eher nicht geeignet für eine Prüfung (zu grosser Umfang, nötige «Tricks», zu offene Aufgabenstellung, etc.). **Teile solcher Aufgaben können aber durchaus in einer Prüfung vorkommen!**
- ✂ Diese Aufgaben sind dazu da, über den Tellerrand hinaus zu schauen und/oder die Theorie in einen grösseren Kontext zu stellen.

✂ Lösung zu Aufgabe 15.1 ex-punkte-einzeichnen



✂ Lösung zu Aufgabe 15.2 ex-vektoren-einzeichnen



✂ Lösung zu Aufgabe 15.3 ex-vektor-zwischen-Punkten

Man rechnet jeweils die «Endpunkts- minus Anfangspunktskoordinaten», um die Komponenten zu erhalten. Oder formal:  $\vec{PQ} = \vec{OQ} - \vec{OP}$ .

a)  $\vec{a} = \begin{pmatrix} -1 - 3 \\ 2 - (-4) \\ 3 - (-1) \end{pmatrix} = \begin{pmatrix} -4 \\ 6 \\ 4 \end{pmatrix}$ .

b)  $\vec{b} = \begin{pmatrix} -2 \\ 3 \\ 2 \end{pmatrix}$

c)  $\vec{c} = \begin{pmatrix} -2 \\ 3 \\ 2 \end{pmatrix}$

d) Die Verschiebung von A nach C ist offenbar die genau gleiche, wie jene von C nach B. C liegt also genau in der Mitte zwischen A und B.

✂ Lösung zu Aufgabe 15.4 ex-vektor-laenge

a)  $|e_x| = 1$

c)  $|\vec{b}| = \sqrt{3^2 + (-4)^2} = \sqrt{25} = 5$

e)  $|\vec{d}| = \sqrt{(-6)^2 + 2^2 + (-3)^2} = \sqrt{49} = 7$

b)  $|\vec{a}| = 2$

d)  $|\vec{c}| = \sqrt{1^2 + 2^2 + 2^2} = \sqrt{9} = 3$

f)  $|\vec{e}| = \sqrt{x^2 + y^2 + z^2}$

✂ Lösung zu Aufgabe 15.6 ex-vektoraddition





	$\vec{a}$	$\vec{b}$	$\vec{c}$
$\vec{a}$	$\begin{pmatrix} 4 \\ -2 \\ -6 \end{pmatrix}$	$\begin{pmatrix} -1 \\ 1 \\ 4 \end{pmatrix}$	$\begin{pmatrix} 3 \\ 2 \\ -1 \end{pmatrix}$
$\vec{b}$		$\begin{pmatrix} -6 \\ 4 \\ 2 \end{pmatrix}$	$\begin{pmatrix} -2 \\ 1 \\ -3 \end{pmatrix}$
$\vec{c}$			$\begin{pmatrix} 2 \\ -2 \\ -8 \end{pmatrix}$

und  $\vec{a} + \vec{b} + \vec{c} = \vec{0}$ .

✂ Lösung zu Aufgabe 15.8 ex-vektoren-skalieren

a)  $\begin{pmatrix} -3 \\ 6 \\ -9 \end{pmatrix}$     b)  $\begin{pmatrix} -6 \\ 0 \\ 2 \end{pmatrix}$     c)  $\begin{pmatrix} -3 \\ 2 \\ -\frac{1}{4} \end{pmatrix}$

✂ Lösung zu Aufgabe 15.9 ex-vektoren-auf-laenge-skalieren

a)  $|\vec{a}| = 3$ , also muss mit  $\lambda = 2$  multipliziert werden, um die Länge 6 zu erhalten:  $2\vec{a} = \begin{pmatrix} -4 \\ 4 \\ -2 \end{pmatrix}$ . Es könnte auch mit  $\lambda = -2$  multipliziert werden. Allerdings wird dann die Richtung umgekehrt, was in den meisten Fällen unerwünscht ist.

b)  $|\vec{b}| = 7$ , also muss durch 7 dividiert werden:  $\frac{1}{7}\vec{b} = \begin{pmatrix} 3/7 \\ -6/7 \\ -2/7 \end{pmatrix}$ .

c) Um die Länge 1 zu erhalten, wird der Vektor durch seine eigene Länge dividiert:  $\frac{\vec{c}}{|\vec{c}|} = \frac{1}{\sqrt{x^2+y^2+z^2}} \begin{pmatrix} x \\ y \\ z \end{pmatrix}$

✂ Lösung zu Aufgabe 15.10 ex-figuren-im-raum

a)  $\vec{c} = \overrightarrow{AB} = \overrightarrow{OB} - \overrightarrow{OA} = \begin{pmatrix} 1 \\ 1 \\ 2 \end{pmatrix} - \begin{pmatrix} 3 \\ -2 \\ 1 \end{pmatrix} = \begin{pmatrix} -2 \\ 3 \\ 1 \end{pmatrix}$   
 $\vec{a} = \begin{pmatrix} 1 \\ 2 \\ -4 \end{pmatrix}, \vec{b} = \begin{pmatrix} 1 \\ -5 \\ 3 \end{pmatrix}$ .

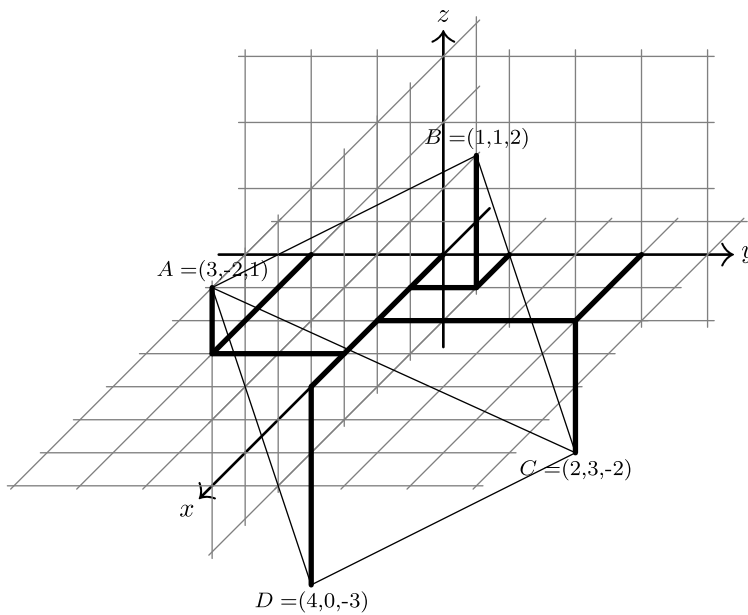
b)  $\vec{a} + \vec{b} + \vec{c} = \vec{0}$ , weil «man nach den drei Verschiebungen wieder am Ausgangspunkt landet.» Oder formal:

$$\vec{a} + \vec{b} + \vec{c} = (\overrightarrow{OB} - \overrightarrow{OA}) + (\overrightarrow{OC} - \overrightarrow{OB}) + (\overrightarrow{OA} - \overrightarrow{OC}) = \vec{0}$$

c)  $|\vec{a}| = \sqrt{1+4+16} = \sqrt{21}$ ,  $|\vec{b}| = \sqrt{1+25+9} = \sqrt{35}$ ,  $|\vec{c}| = \sqrt{4+9+1} = \sqrt{14}$ .

d) Ja, weil der Satz von Pythagoras gilt (allerdings hier mit Hypotenuse  $b$ ):

$$35 = |\vec{b}|^2 = |\vec{a}|^2 + |\vec{c}|^2 = 21 + 14$$



- e)  $D = (4, 0, -3)$   
 Je nach Blickwinkel erscheint das räumliche Dreieck anders «verzogen». Winkel können sowohl zu gross als auch zu klein erscheinen.
- f) Es gilt  $\vec{CD} = \vec{BA} = -\vec{c}$ . Damit ist  $\vec{OD} = \vec{OC} - \vec{c} = \begin{pmatrix} 2 \\ 3 \\ -2 \end{pmatrix} - \begin{pmatrix} -2 \\ 3 \\ 1 \end{pmatrix} = \begin{pmatrix} 4 \\ 0 \\ -3 \end{pmatrix}$ . Die Koordinaten sind also  $D = (4, 0, -3)$ .

✂ Lösung zu Aufgabe 15.11 ex-gleitschirm-im-wind

- a) 36 km/h entspricht genau 10 m/s. Der Geschwindigkeitsvektor ist also  $\vec{v} = \begin{pmatrix} 10 \\ 0 \\ z \end{pmatrix}$  mit Gleitzahl  $\frac{10}{-z} = 8$  (sinken bedeutet negative Geschwindigkeit in z-Richtung), also  $z = -1.25$  und damit

$$\vec{v} = \begin{pmatrix} 10 \\ 0 \\ -1.25 \end{pmatrix}$$

- b) 18 km/h Gegenwind entspricht dem Vektor  $\vec{w} = \begin{pmatrix} -5 \\ 0, 0 \end{pmatrix}$ . Die Summe aus Fluggeschwindigkeit gegenüber der Luft und der Windgeschwindigkeit ergeben die effektive Fluggeschwindigkeit über Grund:

$$\vec{v}_{\text{eff}} = \vec{v} + \vec{w} = \begin{pmatrix} 5 \\ 0 \\ -1.25 \end{pmatrix}$$

und damit eine Gleitzahl von  $5/1.25 = 4$ .

- c) Gleitzahl  $15/1.25 = 12$ .

- d) Jetzt ist  $\vec{w} = \begin{pmatrix} 0 \\ 5 \\ 0 \end{pmatrix}$  und damit  $\vec{v}_{\text{eff}} = \vec{v} + \vec{w} \approx \begin{pmatrix} 10 \\ 5 \\ -1.25 \end{pmatrix}$  Die Geschwindigkeit über Boden ist nun  $\begin{pmatrix} 10 \\ 5 \end{pmatrix}$ , d.h. der Tangens vom Winkel ist  $\frac{5}{10}$ . Der gesuchte Winkel ist also  $\arctan(0.5) \approx 26.57^\circ$



- e) In der  $x/y$ -Ebene zeichnet man einen Kreis  $k$  um den Ursprung mit Radius 10. Das sind die Punkte, die bei Windstille nach 1 s erreicht werden. Diesen Kreis verschiebt man um 5 Einheiten in  $y$ -Richtung (Wind in 1 s) und erhält alle Punkte  $k'$ , wo sich der Gleitschirm mit Seitenwind nach 1 s befinden kann. Der Schnitt  $P$  von  $k'$  mit der  $x$ -Achse ergibt den Endpunkt des effektiven Geschwindigkeitsvektors. Davon subtrahiert man den Windvektor um den Geschwindigkeitsvektor des Gleitschirms gegenüber der Luft zu erhalten.  
Für die Berechnung sucht man eine  $x$ -Koordinate so, dass der Schnittpunkt  $P = (x, 0, 0)$  den Abstand 10 vom Punkt  $Q = (0, 5, 0)$  hat. Also

$$\begin{aligned} |\vec{PQ}| &= 10 \\ \sqrt{x^2 + 5^2} &= 10 && |(\cdot)^2 \\ x^2 + 25 &= 100 && | : -25 \\ x^2 &= 75 \\ x &= \pm\sqrt{75} \end{aligned}$$

Damit ist  $\vec{v}_{\text{eff}} = \begin{pmatrix} \sqrt{75} \\ 0 \\ -1.25 \end{pmatrix}$  und daraus findet man  $\vec{v} = \vec{v}_{\text{eff}} - \vec{w} = \begin{pmatrix} \sqrt{75} \\ -5 \\ -1.25 \end{pmatrix}$ .

Alternativ hätte man einen 2-dimensionalen Vektor mit  $y$ -Komponente  $-5$  (Wind kompensieren) und Länge 10 bestimmen können.

Die Gleitzahl ist die Geschwindigkeit über Boden dividiert durch die Vertikalgeschwindigkeit, also

$$\frac{\sqrt{75}}{1.25} \approx 6.928$$

✂ Lösung zu Aufgabe 15.12 ex-rechtwinklige-vektoren-in-der-ebene

- a)  $\begin{pmatrix} 0 \\ 1 \end{pmatrix}$  und  $\begin{pmatrix} 0 \\ -1 \end{pmatrix}$     b)  $\begin{pmatrix} -1 \\ 1 \end{pmatrix}$  und  $\begin{pmatrix} 1 \\ -1 \end{pmatrix}$     c)  $\begin{pmatrix} 3 \\ 2 \end{pmatrix}$  und  $\begin{pmatrix} -3 \\ -2 \end{pmatrix}$     d)  $\begin{pmatrix} 1 \\ -4 \end{pmatrix}$  und  $\begin{pmatrix} -1 \\ 4 \end{pmatrix}$     e)  $\begin{pmatrix} y \\ -x \end{pmatrix}$  und  $\begin{pmatrix} -y \\ x \end{pmatrix}$

✂ Lösung zu Aufgabe 15.13 ex-gleichseitiges-dreieck

- a) Die  $x$ -Koordinate von  $C$  ist  $\frac{1}{2}$ . Wir suchen also die  $y$ -Koordinate  $y$  so, dass  $|\vec{AC}| = |\vec{AB}| = 1$ :

$$\begin{aligned} \sqrt{\left(\frac{1}{2}\right)^2 + y^2} &= 1 && |(\cdot)^2 \\ \frac{1}{4} + y^2 &= 1 && | - \frac{1}{4} \\ y^2 &= \frac{3}{4} \\ y &= \pm\frac{\sqrt{3}}{2} \end{aligned}$$

Damit gilt  $C_{1,2} = \left(\frac{1}{2}, \pm\frac{\sqrt{3}}{2}\right)$ .

- b) Die Situation ist bis auf eine Verschiebung um  $\begin{pmatrix} 3 \\ 2 \end{pmatrix}$  die gleiche wie in a). Die Lösung ist also auch verschoben, also  $C_1 = \left(\frac{7}{2}, 2 + \frac{\sqrt{3}}{2}\right)$  und  $C_2 = \left(\frac{7}{2}, 2 - \frac{\sqrt{3}}{2}\right)$ .  
c) Die Seitenlänge ist immer noch 1, die Situation geht aus der Situation in a) durch eine Drehung um  $90^\circ$  und eine anschließende Verschiebung um  $\begin{pmatrix} 0 \\ 1 \end{pmatrix}$  hervor. Damit sind die Lösungen:  $C_{1,2} = \left(\mp\frac{\sqrt{3}}{2}, \frac{3}{2}\right)$ .



- d)  $\vec{v} = \overrightarrow{AB} = \begin{pmatrix} 4 \\ 3 \end{pmatrix}$  mit Länge  $|\vec{v}| = 5$ . Mit Seitenlänge 5 ist die Höhe im gleichseitigen Dreieck  $h = \sqrt{5^2 - \left(\frac{5}{2}\right)^2} = \frac{\sqrt{75}}{2} = \frac{5\sqrt{3}}{2} = 5 \cdot \frac{\sqrt{3}}{2}$ . Beachten Sie, dass die Höhe im gleichseitigen Dreieck  $\frac{\sqrt{3}}{2}$  mal so lang wie die Seite ist.  
Vom Punkt  $A$  muss also  $\frac{5}{2}$  Einheiten in die Richtung von  $\vec{v}$  gegangen werden (also  $\frac{5}{2} \cdot \frac{\vec{v}}{|\vec{v}|}$ ), und dann  $5 \cdot \frac{\sqrt{3}}{2}$  Einheiten rechtwinklig dazu.  
Der Vektor  $\vec{u} = \begin{pmatrix} -3 \\ 4 \end{pmatrix}$  ist rechtwinklig auf  $\vec{v}$ .  
Damit ist  $\overrightarrow{OC} = \overrightarrow{OA} + \frac{5}{2} \cdot \frac{1}{|\vec{v}|} \cdot \vec{v} \pm \frac{5\sqrt{3}}{2} \cdot \frac{1}{|\vec{u}|} \cdot \vec{u} = \begin{pmatrix} -1 \\ 0 \end{pmatrix} + \frac{1}{2} \begin{pmatrix} 4 \\ 3 \end{pmatrix} \pm \frac{\sqrt{3}}{2} \begin{pmatrix} -3 \\ 4 \end{pmatrix}$   
 $C_1 = \left(1 - \frac{3\sqrt{3}}{2}, \frac{3}{2} + 2\sqrt{3}\right)$  und  $C_2 = \left(1 + \frac{3\sqrt{3}}{2}, \frac{3}{2} - 2\sqrt{3}\right)$
- e) Sei  $\vec{v} = \overrightarrow{AB}$  und  $\vec{u}$  ein Vektor rechtwinklig zu  $\vec{v}$  mit gleicher Länge. Die Höhe ist  $\frac{\sqrt{3}}{2}$  mal so lang wie die Seitenlänge  $|\vec{v}|$ . Damit gilt:  
 $\overrightarrow{OC} = \overrightarrow{OA} + \frac{1}{2} \vec{v} \pm \frac{\sqrt{3}}{2} \vec{u}$

✳️ **Lösung zu Aufgabe 15.14** ex-kreise-schneiden

- a) Die Kreise schneiden sich nicht,
- wenn der Abstand der Mittelpunkte zu gross ist, d. h.  $\overline{AB} > r_A + r_B$ , oder
  - wenn ein Kreis innerhalb des anderen liegt, d. h.  $k_A$  liegt innerhalb von  $k_B$  oder umgekehrt, d. h.  $\overline{AB} + r_A < r_B$  oder  $\overline{AB} + r_B < r_A$ .
- Ist keine dieser drei Bedingungen erfüllt, schneiden sich die Kreise.
- b) Mit den Formeln aus c) erhält man  $x = \frac{2^2 - 3^2 + 4^2}{2 \cdot 4} = \frac{11}{8}$  und  $y = \sqrt{2^2 - \left(\frac{11}{8}\right)^2} = \frac{3}{8} \sqrt{15}$  als Koordinaten von  $C$ , d. h.  $C_{1,2} \approx (1.375, \pm 1.452)$ .
- c) Sei  $C = (x, y)$  ein Schnittpunkt. Dann gelten  $|\overrightarrow{AC}| = r_A$  und  $|\overrightarrow{BC}| = r_B$ , d. h.

$$r_A = |\overrightarrow{AC}| = \left| \begin{pmatrix} x-0 \\ y-0 \end{pmatrix} \right| = \left| \begin{pmatrix} x \\ y \end{pmatrix} \right| = \sqrt{x^2 + y^2}$$

$$r_B = |\overrightarrow{BC}| = \left| \begin{pmatrix} x-d \\ y-0 \end{pmatrix} \right| = \left| \begin{pmatrix} x-d \\ y \end{pmatrix} \right| = \sqrt{(x-d)^2 + y^2}$$

Quadrieren dieser beiden Gleichungen liefert

$$r_A^2 = x^2 + y^2$$

$$r_B^2 = (x-d)^2 + y^2 = x^2 - 2xd + d^2 + y^2$$

Subtraktion der zweiten von der ersten Gleichung und anschliessende Umformungen liefern

$$r_A^2 - r_B^2 = 2xd - d^2 \quad | + d^2$$

$$r_A^2 - r_B^2 + d^2 = 2xd \quad | \cdot \frac{1}{2d}$$

$$\frac{r_A^2 - r_B^2 + d^2}{2d} = x$$

Damit ist die  $x$ -Koordinate von  $C$  bekannt. Die erste Gleichung  $r_A^2 = x^2 + y^2$  von oben liefert

$$y^2 = r_A^2 - x^2$$

$$y = \pm \sqrt{r_A^2 - x^2}$$

Wer mag, kann hier für  $x$  den obigen Ausdruck einsetzen.



- d) Man setzt  $d = |\overrightarrow{AB}|$  und berechnet  $x$  und  $y$  wie in c). Anstatt um  $x$  Einheiten in  $x$ -Richtung muss nun von  $A$  aus um  $x$  Einheiten in die Richtung von  $\overrightarrow{AB}$  gegangen werden, und dann muss um  $y$  Einheiten senkrecht dazu gegangen werden, um beim Punkt  $C$  anzukommen.  
Setze  $\vec{v} = \overrightarrow{AB}$ . Sei  $\vec{u}$  ein auf  $\vec{v}$  senkrechter Vektor mit gleicher Länge. Dann ist

$$\overrightarrow{OC} = \overrightarrow{OA} + x \cdot \frac{\vec{v}}{|\vec{v}|} \pm y \cdot \frac{\vec{u}}{|\vec{u}|}$$

und die Komponenten dieses Vektors sind die Koordinaten von  $C$ .

✂ Lösung zu Aufgabe 15.15 ex-einheitskreis-vektoren

- a)  $\vec{v} = \begin{pmatrix} 0 \\ 1 \end{pmatrix}$   
 b) Katheten im  $45^\circ$ -/ $45^\circ$ - $90^\circ$ -Dreieck mit Hypotenuse 1:  $\vec{v} = \begin{pmatrix} -\frac{\sqrt{2}}{2} \\ -\frac{\sqrt{2}}{2} \end{pmatrix}$   
 c) Gleichseitiges Dreieck mit  $(0,0)$  und  $(0,1)$  als Eckpunkten bzw.  $30^\circ$ - $60^\circ$ - $90^\circ$ -Dreieck mit Hypotenuse 1:  
 $\vec{v} = \begin{pmatrix} -\frac{\sqrt{3}}{2} \\ \frac{1}{2} \end{pmatrix}$   
 d)  $\vec{v} = \begin{pmatrix} \cos(72^\circ) \\ \sin(72^\circ) \end{pmatrix} = \begin{pmatrix} \frac{\sqrt{5}-1}{4} \\ \frac{\sqrt{2(5+\sqrt{5})}}{4} \end{pmatrix}$  (mit dem Taschenrechner)  
 e)  $\vec{v} = \begin{pmatrix} \cos(\alpha) \\ \sin(\alpha) \end{pmatrix}$  (das ist der Ortsvektor zum Punkt  $P_\alpha = (\cos(\alpha), \sin(\alpha))$  auf dem Einheitskreis)

✂ Lösung zu Aufgabe 15.16 ex-regulaere-polygone

Die Punkte dieser Vielecke liegen auf dem Einheitskreis. Mit  $\cos$  und  $\sin$  lassen sich die Eckpunkte über den Winkel mit der positiven  $x$ -Achse beschreiben.

Die Teilaufgaben a) und b) kann man direkt lösen oder über den allgemeinen Fall (Teilaufgabe d): Die Eckpunkte  $P_0, P_1, \dots, P_{n-1}$  sind gegeben durch

$$P_i = \left( \cos \left( 360^\circ \cdot \frac{i}{n} \right), \sin \left( 360^\circ \cdot \frac{i}{n} \right) \right) \text{ wobei } i = 0, 1, 2, \dots, n-1$$

- a)  $(1, 0), (0, 1), (-1, 0), (0, -1)$   
 b)  $(1, 0), \left(-\frac{1}{2}\sqrt{3}, \frac{1}{2}\right), \left(-\frac{1}{2}\sqrt{3}, -\frac{1}{2}\right)$  (verwende ein  $30^\circ$ - $60^\circ$ - $90^\circ$ -Dreieck)  
 c)  $(1, 0), (\cos(72^\circ), \sin(72^\circ)), \text{ etc.}$

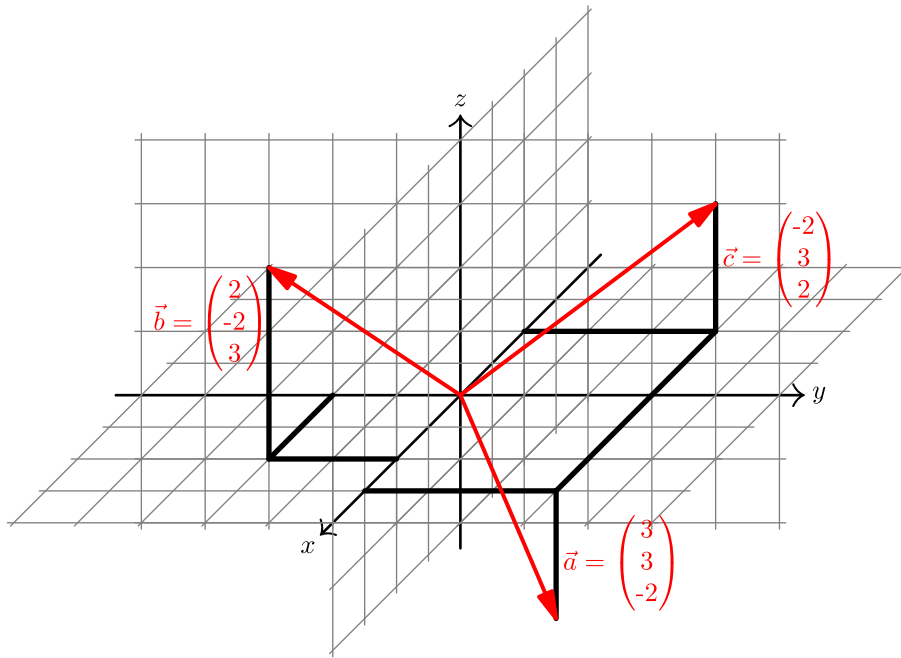
✂ Lösung zu Aufgabe 15.17 ex-rotations-formel-herleiten

- c)  $\vec{e}'_1 = \begin{pmatrix} \cos(\alpha) \\ \sin(\alpha) \end{pmatrix}, \vec{e}'_2 = \begin{pmatrix} -\sin(\alpha) \\ \cos(\alpha) \end{pmatrix}$ .  
 d)  $\overrightarrow{OP} = \begin{pmatrix} x \\ y \end{pmatrix} = \begin{pmatrix} x \\ 0 \end{pmatrix} + \begin{pmatrix} 0 \\ y \end{pmatrix} = x \begin{pmatrix} 1 \\ 0 \end{pmatrix} + y \begin{pmatrix} 0 \\ 1 \end{pmatrix} = x\vec{e}_1 + y\vec{e}_2$   
 e)  $O\vec{P}' = x\vec{e}'_1 + y\vec{e}'_2 = x \begin{pmatrix} \cos(\alpha) \\ \sin(\alpha) \end{pmatrix} + y \begin{pmatrix} -\sin(\alpha) \\ \cos(\alpha) \end{pmatrix} = \begin{pmatrix} x \cos(\alpha) - y \sin(\alpha) \\ x \sin(\alpha) + y \cos(\alpha) \end{pmatrix}$   
 d. h.  $P' = (x \cos(\alpha) - y \sin(\alpha), x \sin(\alpha) + y \cos(\alpha))$ .

✂ Lösung zu Aufgabe 15.18 ex-repevektor-lage-summe-laenge



a)



b)  $\vec{d} = \begin{pmatrix} 3 \\ 4 \\ 3 \end{pmatrix}$  und  $\vec{e} = \begin{pmatrix} 20 \\ -12 \\ -3 \end{pmatrix}$ .

c)  $|\vec{a}| = \sqrt{22}$ ,  $|\vec{b}| = \sqrt{17}$ ,  $|\vec{c}| = \sqrt{17}$ .

d) Dividiert man den Vektor durch seine Länge, erhält man einen Vektor der Länge 1 mit gleicher Richtung. Dieser ist noch mit 4 zu multiplizieren:

$$\vec{f} = 4 \cdot \frac{1}{|\vec{a}|} \vec{a} = 4 \cdot \frac{1}{\sqrt{22}} \vec{a} = 4 \cdot \frac{\sqrt{22}}{22} \vec{a} = \frac{2}{11} \sqrt{22} \begin{pmatrix} 3 \\ 3 \\ -2 \end{pmatrix} = \begin{pmatrix} \frac{6}{11} \sqrt{22} \\ \frac{6}{11} \sqrt{22} \\ -\frac{4}{11} \sqrt{22} \end{pmatrix}$$

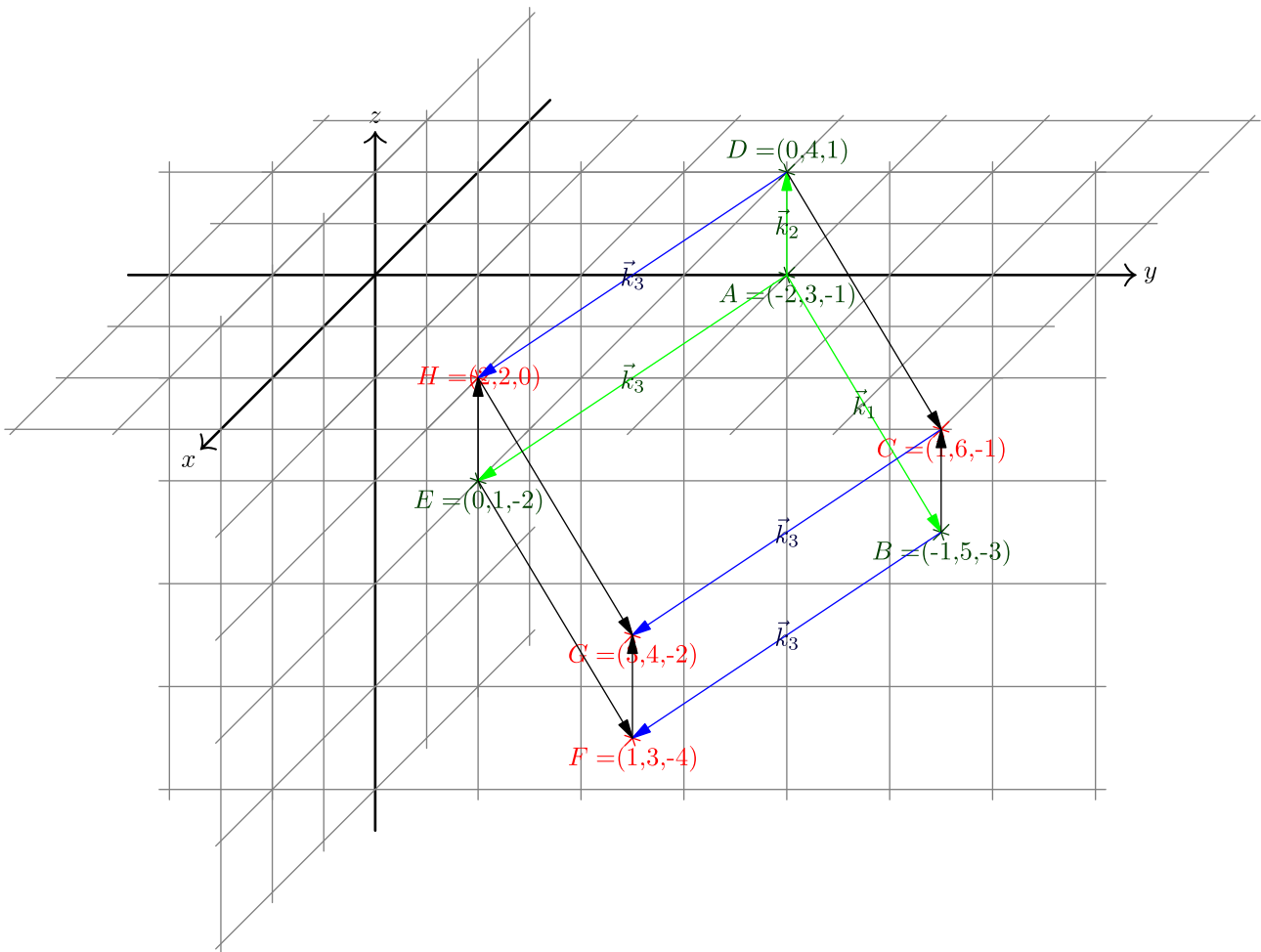
e)  $\vec{e} = \begin{pmatrix} 20 \\ -12 \\ -3 \end{pmatrix}$ .

Drehung um  $-90^\circ$  um die  $x$ -Achse:  $\begin{pmatrix} 20 \\ -3 \\ 12 \end{pmatrix}$ . (D.h.  $z$  dreht auf  $y$ , also nach dem Vertauschen das Vorzeichen der  $z$ -Komponente ändern).

Drehung um  $-90^\circ$  um die  $y$ -Achse:  $\begin{pmatrix} 3 \\ -12 \\ 20 \end{pmatrix}$ . ( $x$  dreht auf  $z$ ).

Drehung um  $-90^\circ$  um die  $z$ -Achse:  $\begin{pmatrix} -20 \\ -12 \\ -3 \end{pmatrix}$ . ( $y$  dreht auf  $x$ ).

✂ Lösung zu Aufgabe 15.19 ex-repevektor-wuerfel-vervollstaendigen



Man berechnet erst die Vektoren der Kanten:

$$\vec{k}_1 = \overrightarrow{AB} = \begin{pmatrix} 1 \\ 2 \\ -2 \end{pmatrix} \quad \vec{k}_2 = \overrightarrow{AD} = \begin{pmatrix} 2 \\ 1 \\ 2 \end{pmatrix} \quad \vec{k}_3 = \overrightarrow{AE} = \begin{pmatrix} 2 \\ -2 \\ -1 \end{pmatrix}$$

Daraus ist sofort ersichtlich, dass die Kanten alle die gleiche Länge haben. Es müsste noch überprüft werden, ob die Kanten auch rechtwinklig aufeinander stehen. Dazu fehlt uns z.Z. aber noch ein Hilfsmittel.

Es gilt nun z.B.  $\overrightarrow{BC} = \vec{k}_2$  oder  $\overrightarrow{DC} = \vec{k}_1$ . Und damit z.B.

$$\overrightarrow{OC} = \overrightarrow{OB} + \overrightarrow{BC} = \begin{pmatrix} 0 \\ 4 \\ 1 \end{pmatrix} + \begin{pmatrix} 1 \\ 2 \\ -2 \end{pmatrix} = \begin{pmatrix} 1 \\ 6 \\ -1 \end{pmatrix}. \text{ Also } C = (1, 6, -1).$$

Die Punkte  $F, G$  und  $H$  erhält man, indem man die Punkte  $B, C$  und  $D$  um  $\vec{k}_3$  verschiebt:  
 $F = (1, 3, -4), G = (3, 4, -2)$  und  $H = (2, 2, 0)$ .

✂ Lösung zu Aufgabe 15.20 ex-repevektor-ebene-figures

- a) Die Höhe im gleichseitigen Dreieck mit Seitenlänge  $s$  ist  $\frac{\sqrt{3}}{2}s$  (Pythagoras). Sei  $\vec{v} = \overrightarrow{AB} = \begin{pmatrix} 5 \\ -2 \end{pmatrix}$  und  $\vec{u} = \begin{pmatrix} 2 \\ 5 \end{pmatrix}$  ein dazu rechtwinkliger Vektor mit gleicher Länge  $s = |\vec{v}| = |\vec{u}|$ .  
 Damit ist  $\overrightarrow{OC} = \overrightarrow{OA} + \frac{1}{2}\vec{v} \pm \frac{\sqrt{3}}{2}\vec{u}$ . Eingesetzt:

$$\overrightarrow{OC} = \begin{pmatrix} -2 \\ 1 \end{pmatrix} + \begin{pmatrix} \frac{5}{2} \\ -1 \end{pmatrix} \pm \frac{\sqrt{3}}{2} \begin{pmatrix} 2 \\ 5 \end{pmatrix} = \begin{pmatrix} \frac{1}{2} \pm \sqrt{3} \\ \pm \frac{5\sqrt{3}}{2} \end{pmatrix}.$$







Die Komponenten von  $\vec{w} = \begin{pmatrix} w_1 \\ w_2 \end{pmatrix}$  sind also

$$w_1 = \frac{1}{d} \cdot (p \cdot (x + m) + h \cdot (-y))$$

$$w_2 = \frac{1}{d} \cdot (p \cdot y + h \cdot (x + m))$$

Der gesuchte Winkel  $\alpha_1$  ist der Winkel zwischen positiver  $x$ -Achse und dem Vektor  $\vec{w}$ . Er kann per arccos berechnet werden: Wegen  $\cos(\alpha_1) = \frac{w_1}{|\vec{w}|}$  folgt  $\alpha_1 = \arccos\left(\frac{w_1}{\sqrt{w_1^2 + w_2^2}}\right)$  (beachte, dass arccos Winkel zwischen  $0^\circ$  und  $180^\circ$  liefert). (Noch einfacher ginge es mit der Arkuscotangens-Funktion, die ebenfalls Winkel in diesem Intervall liefert:  $\cotan(\alpha_1) = \frac{w_1}{w_2}$  und somit  $\alpha_1 = \operatorname{arccotan}\left(\frac{w_1}{w_2}\right)$ .)

Die Berechnung für  $\alpha_2$  ist fast identisch (Änderungen sind rot markiert):

$$d = |\overrightarrow{M_2 P}| = \sqrt{(x - (+m))^2 + y^2} = \sqrt{(x - m)^2 + y^2}.$$

$$\text{Setze } p = \frac{r_1^2 - r_2^2 + d^2}{2d} \text{ und } h = \sqrt{r_1^2 - p^2}.$$

Für den **rechten** Motor muss der Punkt  $Q_2$  **rechts** vom Vektor  $\overrightarrow{M_2 P}$  liegen. Der Vektor muss also um  $-90^\circ$  gedreht werden (d.h. nach dem Vertauschen der Komponenten muss das Vorzeichen der **zweiten** Komponente geändert werden):

$$\vec{v}' = \overrightarrow{M_2 P} = \begin{pmatrix} x - m \\ y \end{pmatrix} \quad \vec{u}' = \begin{pmatrix} y \\ m - x \end{pmatrix}$$

Damit gilt

$$\vec{w}' = \overrightarrow{M_2 Q_2} = \frac{p}{d} \vec{v}' + \frac{h}{d} \vec{u}' = \frac{1}{d} (p \vec{v}' + h \vec{u}')$$

Die Komponente von  $\vec{w}' = \begin{pmatrix} w'_1 \\ w'_2 \end{pmatrix}$  sind also

$$w'_1 = \frac{1}{d} \cdot (p \cdot (x - m) + h \cdot y)$$

$$w'_2 = \frac{1}{d} \cdot (p \cdot y + h \cdot (m - x))$$

Wegen  $\cos(\alpha_2) = \frac{w'_1}{|\vec{w}'|}$  folgt  $\alpha_2 = \arccos\left(\frac{w'_1}{\sqrt{w'^2_1 + w'^2_2}}\right)$ .

### \* Lösung zu Aufgabe 15.23 ex-sanduhr-roboter-inverses-problem

Mit Hilfe von cos und sin können die Koordinaten der Punkte  $Q_1$  und  $Q_2$  (Koordinaten der «Ellbogen») berechnet werden. Dann ist  $P = k(Q_1, r_2) \cap k(Q_2, r_2)$ .

$$\overrightarrow{OQ_1} = \overrightarrow{OM_1} + r_1 \begin{pmatrix} \cos(\alpha_1) \\ \sin(\alpha_1) \end{pmatrix} \quad \text{und} \quad \overrightarrow{OQ_2} = \overrightarrow{OM_2} + r_1 \begin{pmatrix} \cos(\alpha_1) \\ \sin(\alpha_1) \end{pmatrix}$$

Daraus berechnet man  $\vec{v} = \overrightarrow{Q_1 Q_2}$  und  $d = |\vec{v}|$ . Weil beide Kreise denselben Radius  $r_2$  haben, vereinfacht sich das Kreisschnittproblem und es gilt  $p = \frac{1}{2}d$  und damit  $h = \sqrt{r_2^2 - \left(\frac{d}{2}\right)^2}$ .

Der zu  $\vec{v}$  rechtwinklige Vektor  $\vec{u}$  muss um  $+90^\circ$  gedreht werden, also muss nach dem Vertauschen der Komponenten das Vorzeichen der ersten Komponente geändert werden.

$$\overrightarrow{OP} = \overrightarrow{OQ_1} + \frac{1}{2} \vec{v} + h \vec{u}$$